

Brugsinstruktion

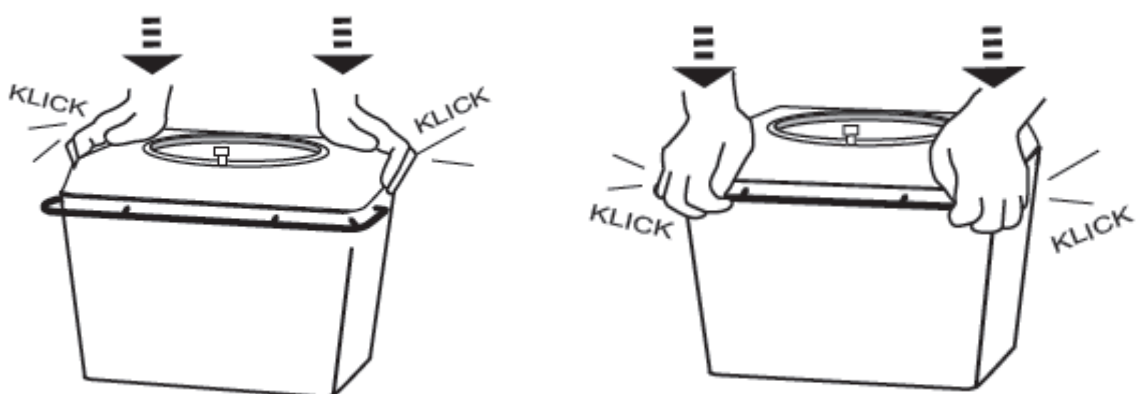
Prime 4, 6, 11 L

Dansk version
REV 00/2019



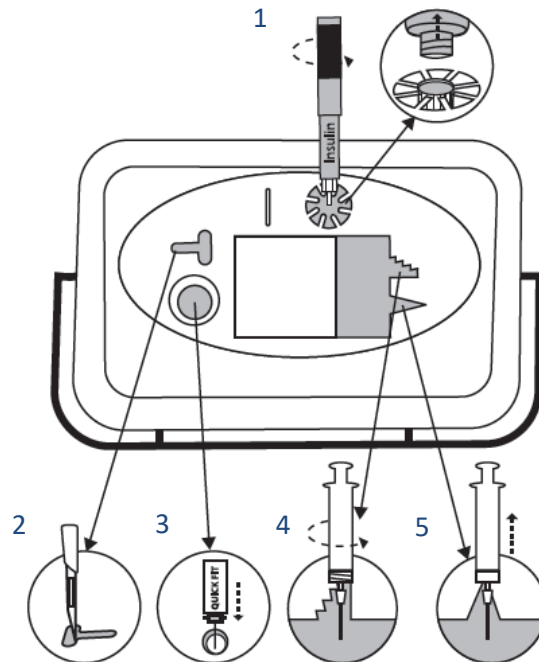
Monteringsinstruktion

Læg låget på beholderen. Lågets åbning skal være i retning af etiketside
Tryk ned på låget på hjørnerne indtil du hører fire klik.



Brugsinstruktion

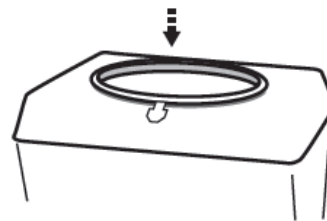
1. Insulinpen
2. Skalpel
3. QuickFit
4. Luer lock
5. Luer slip



Lukningsinstruktion

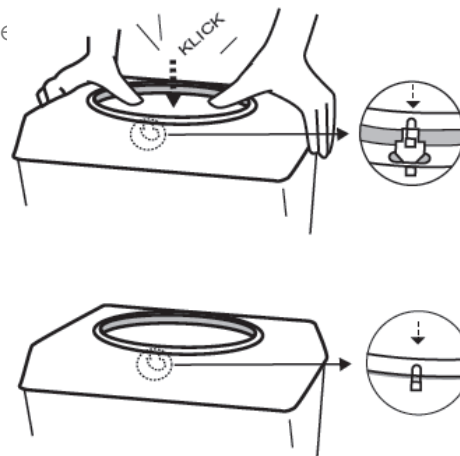
Midlertidig lukning:

Tryk ned på låget indtil kun lille åbning er tilgængelig.



Permanent lukning:

Fold in indikator ned i hullet. Tryk ned på låge indtil det klikker. Indikatoren vises.



Tilbehør

				
Beskrivelse: Holder for vægmontering, stål	Beskrivelse: Holder og for det hængende, stål	Beskrivelse: Holder for vognmontering, stål	Beskrivelse: Holder for vægmontering, Rustfri stål	Beskrivelse: Holder for det hængende, rustfri stål
Bestilenhed: 1 st	Bestilenhed: 1 st (ramme & beslag)	Bestilenhed: 1 st (ramme & beslag)	Bestilenhed: 1 st	Bestilenhed: 1 st
Varenumre: 6284-00	Varenumre: 6284-01	Varenumre: 6284-02	Varenumre: 6252	Varenumre: 6252-6263

	 
Beskrivelse: Holder for rørmontering, rustfri stål	Beskrivelse: Holder for væg- og rørmontering glasfiberforstærket PVC,
Bestilenhed: 1 st	Bestilenhed: 1 st
Varenumre: 6252-6262	Varenumre: 6257

Andet

Alle data henviser til individuelle værdier og er produkt for eventuelt ændringer.
Copyright © AB Sundplast

www.safebox.eu
www.sundplast.com

AB Sundplast
Box 15084
25015 Helsingborg
Sverige