

Brugsinstruktion

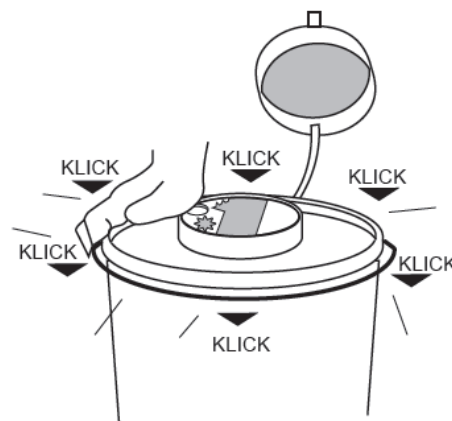
Vital 1.5, 2.2, 3.5 L

Dansk version
REV 00/2019



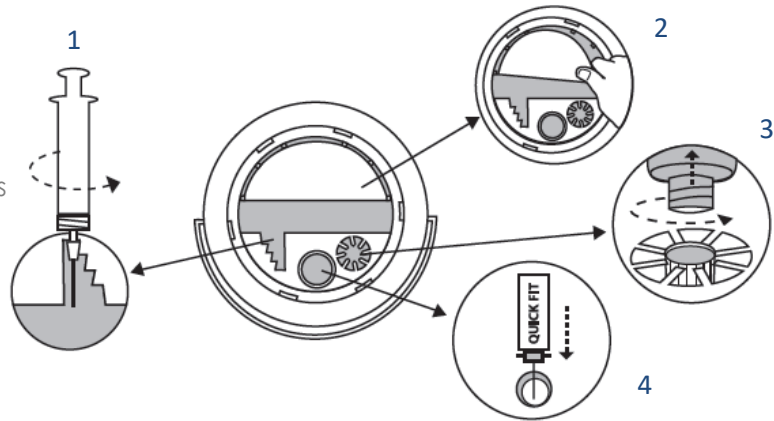
Monteringsinstruktion

Læg låget på beholderen og tryk ned på lågekanten indtil den klikker 6 gange.



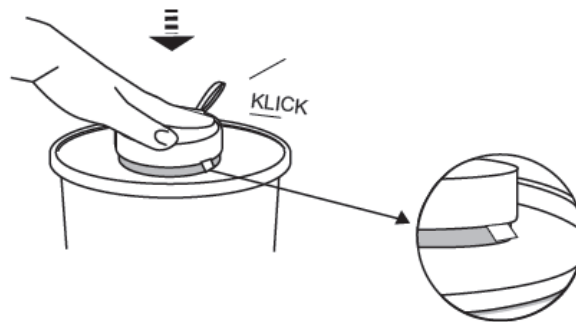
Brugsinstruktion

1. Leur lock
2. Aftageligt stykke mere plads
3. Insulinpen
4. QuickFit

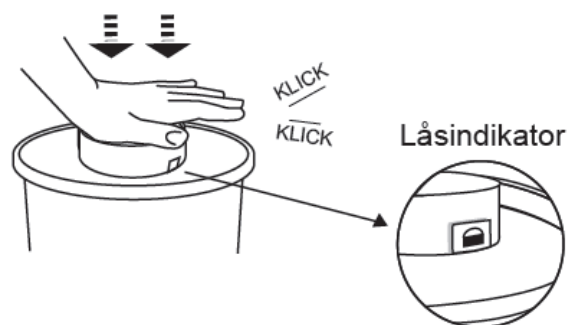


Lukningsinstruktion

1. **Midlertidlig lukning:**
Tryk ned på det lille låg indtil det klikker en gang.



2. **Permanent lukning:**
Tryk ned på det lille låg til det klikker to gange. Indikatoren vises.



Tilbehør

			
<p>Beskrivelse: Bakke Stor (ABS) Med bajonet greb 350x250x40 mm</p>	<p>Beskrivelse: Bakke lille (ABS) med bajonet greb 300x150x40 mm</p>	<p>Beskrivelse: Ramme, vægbeslag, rustfri stål</p>	<p>Beskrivelse: Ramme, beslag for det hængende, rustfri stål</p>
<p>Bestilenhed: 1 st</p>	<p>Bestilenhed: 1 st</p>	<p>Bestilenhed: 1 st</p>	<p>Bestilenhed: 1 st (ramme & beslag)</p>

<p>Varenumre: 6255-6276</p>	<p>Varenumre: 6255-6266</p>	<p>Varenumre: 6282-00</p>	<p>Varenumre: 6282-01</p>
			
<p>Beskrivelse: Holder for vognmontering, rustfri stål</p>	<p>Beskrivelse: Holder for bordmontering med skrue, glasfiberforstærket PC</p>	<p>Beskrivelse: Holder med fastgørelsevakuum, glasfiberforstærket PC og PVC</p>	<p>Beskrivelse: Holder for væg- vogn og rørmontering, rustfri stål</p>
<p>Bestilenhed: 1 st</p>	<p>Bestilenhed: 1 st</p>	<p>Bestilenhed: 1 st</p>	<p>Bestilenhed: 1 st</p>
<p>Varenumre: 6282-02</p>	<p>Varenumre:6255- 6272</p>	<p>Varenumre: 6255-6254</p>	<p>Varenumre: 6253/6253-6260</p>

Andet

Alle data henviser til individuelle værdier og er produkt for eventuelt ændringer.
Copyright © AB Sundplast

www.safebox.eu

www.sundplast.com

AB Sundplast

Box 15084

25015 Helsingborg

Sverige